

## SCHEDA INSTALLAZIONE | INSTALLATION SHEET



### TUBO FLESSIBILE SANIFICATO TERMOISOLANTE

Tubazione realizzata con: film di resine poliolefiniche additivate con master antibatterico e antimuffa, rivestimento termoisolante in polietilene reticolato ed espanso a cellule chiuse, protezione esterna con film di resine poliolefiniche additivate, spirale incorporata in filo di acciaio armonico.  
Lunghezza rotolo: 10m.

### SANITIZED THERMOINSULATED FLEXIBLE DUCT

Flexible hose made of: addivated polyolefin resins film with anti-bacterial and anti-mildew master, thermoinsulating coating in netted and closed-cell foam polyethylene, external protection in addivated polyolefin resins film, embedded steel wire helix.  
Roll lenght: 10 m.

Misure - Size [mm]	Codice Code
DN 100	<b>7045360</b>
DN 125	<b>7045361</b>
DN 165	<b>7045364</b>
DN 200	<b>7045365</b>

### AVVERTENZE GENERALI

**ATTENZIONE:** L'installazione e la manutenzione vanno eseguiti solo da personale qualificato.

Gli impianti idraulici ed i locali di installazione delle apparecchiature devono rispondere alle norme di sicurezza, antinfortunistiche e antincendio in vigore nel Paese di utilizzo.

Se dopo aver disimballato il componente si nota una qualsiasi anomalia rivolgersi ad un Centro di Assistenza autorizzato dal Costruttore.

### GENERAL WARNINGS

**CAUTION:** Installation and maintenance must only be carried out by qualified personnel.

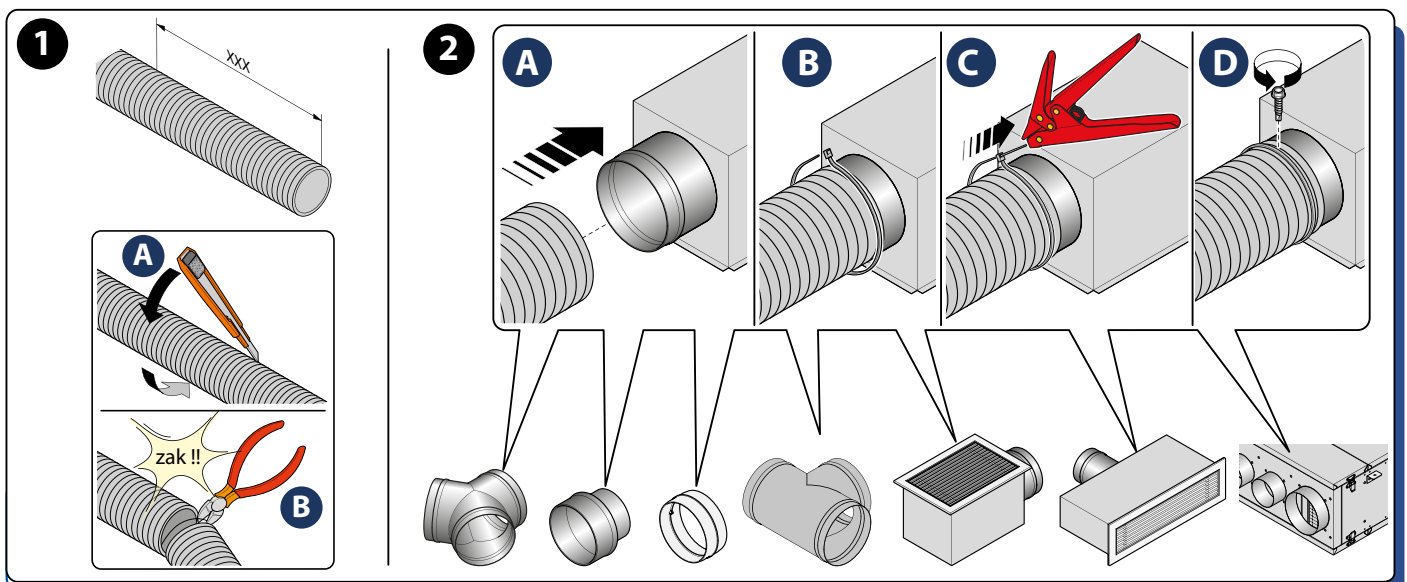
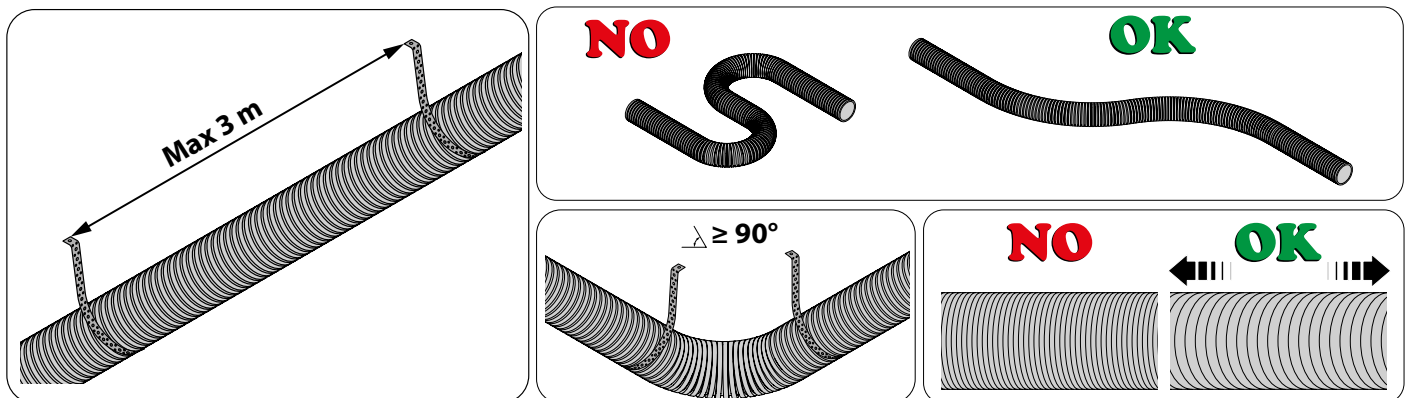
The hydraulic systems and the places where the equipment is to be installed must comply with the safety, accident prevention and fire prevention standards in force in the country of use.

If, after having unpacked the component, any anomaly is noted, please contact an Assistance Centre authorised by the manufacturer.

### INDICAZIONI DI INSTALLAZIONE - INSTALLATION NOTES

#### Attrezzatura Acquistabile - Available Tools

	<b>7045010</b> Fascette Plastic band		<b>7045061</b> Nastro galvanizzato Galvanized tape		<b>7045015</b> Vite autoforante Self-drilling screws
--	--	--	--	--	--



# SCHEDA INSTALLAZIONE | INSTALLATION SHEET

## ESEMPI DI UTILIZZO E COLLEGAMENTO

## EXAMPLES OF USE AND CONNECTION

Usare tubazioni isolate per la linea di Ingresso Aria dall'esterno, per la linea di Espulsione aria all'esterno e per la linea di Immissione aria in ambiente.

Use insulated duct for Fresh Air Inlet pipe lines, Exhaust Air pipe lines and Supply Air pipe lines.



INGRESSO ARIA ESTERNA  
FRESH AIR INLET



ESPULSIONE ARIA  
EXHAUST AIR



ESTRAZIONE ARIA VIZIATA  
STALE AIR EXTRACTION

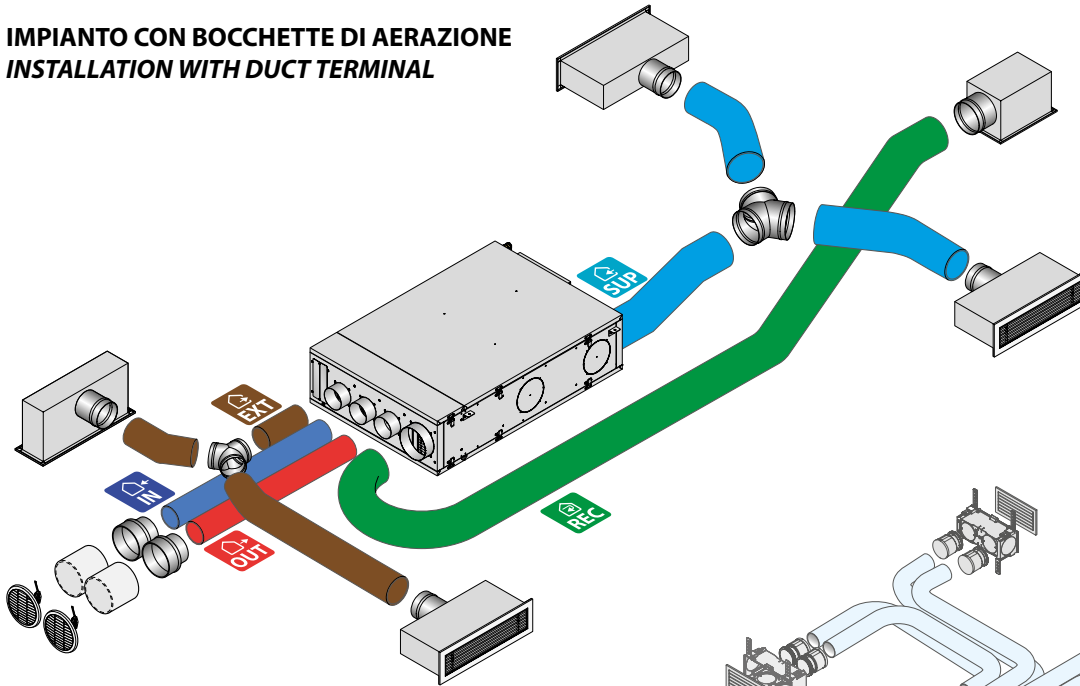


IMMISSIONE ARIA  
SUPPLY AIR

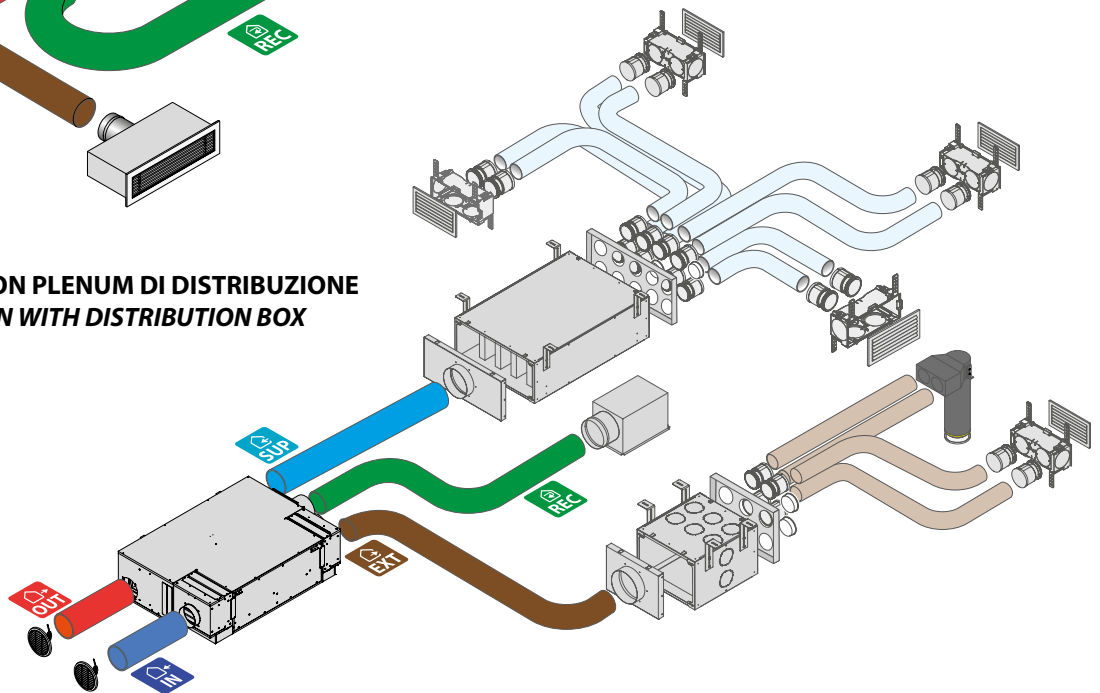


RICIRCOLO ARIA  
RECIRCULATION AIR

### IMPIANTO CON BOCCHETTE DI AERAZIONE INSTALLATION WITH DUCT TERMINAL



### IMPIANTO CON PLENUM DI DISTRIBUZIONE INSTALLATION WITH DISTRIBUTION BOX



## SMALTIMENTO



Non disperdere nell'ambiente. Per lo smaltimento degli imballaggi e dei prodotti a fine vita, fare sempre riferimento alle leggi locali che recepiscono le Direttive 2018/851/UE e 2018/852/UE. In Italia riferirsi ai D.Lgs 152/2006 "Testo Unico in materia Ambientale" (T.U.A.) Art. 219, comma 5 riformato dal D.Lgs 116/2020. Verificare con le autorità locali le modalità di raccolta differenziata in vigore attenendosi alle normative vigenti. Tramite il QR-Code del prodotto è possibile visualizzare la guida sulla etichettatura per la corretta gestione dei rifiuti.

## DISPOSAL



Do not dispose of in the environment. For the disposal of packaging and end-of-life products, always refer to the local laws implementing Directives 2018/851/EU and 2018/852/EU. In Italy refer to D.Lgs 152/2006 "Testo Unico in materia Ambientale" (T.U.A.) Art. 219, comma 5 reformed by D.Lgs 116/2020. Check with the local authorities on the waste collection methods in force by following the regulations in force. Via the QR-Code of the product you can view the labelling guide for correct waste management.

